

Automagic Classic Wah Wah 20 Years Anniversary



Lieferumfang:

1. Alu Typenschild
2. Platine mit Jumper
3. Schrumpfschlauch

Zubehör:

- Led Rot steckbar.
- Mini Switch 1 x Um steckbar.

Einbauanleitung:

Entfernen Sie:

- die vier GummifüÙe.
- das Bodenblech.

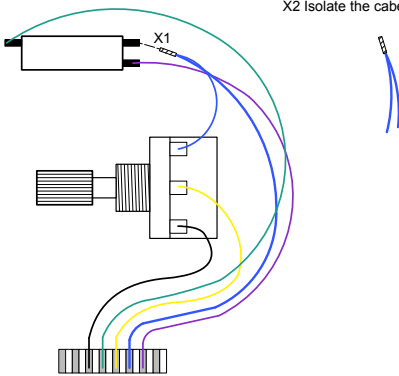
Lösen Sie:

- die Schrauben von den Klinkenbuchsen links und rechts an der Gehäusesseite.
- die Schraube in der Mitte der Platine.

Ziehen Sie den Flachstecker von der Platine.

X1 unsolder the blue cabel from the footswitch

X2 Isolate the cabel with the shrink tube



Entfernen Sie die Platine.

X1.Löten sie beide Blaue Kabel vom Fußschalter ab,diese müssen weiterhin miteinander verbunden sind.

X2.Isolieren sie diese mit der Schrumpfschlauchhülle. Bei älteren Modellen ist ein kurzes blaues Kabel vom Poti zum-Fusschalter. Da reicht es aus, dieses am Fußchalter ab zu löten oder durch zu trennen.

Den Schnitt mit der Schrumpfschlauchhülle isolieren.

Einbau:

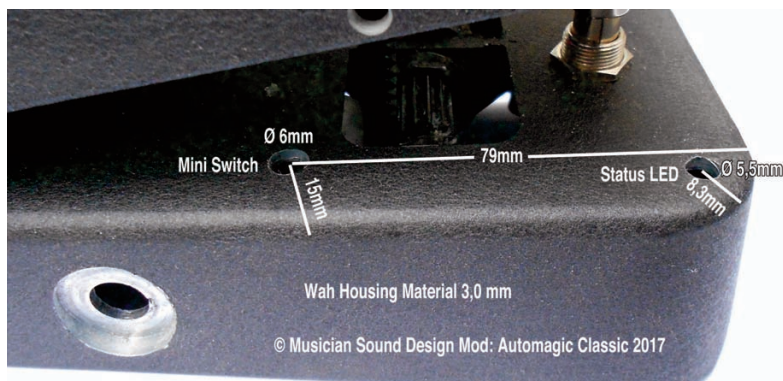
Setzen sie die AM Classic Platine ein.

Ziehen Sie die Schraube locker in die Mitter der Platine an.

Schrauben sie die beiden Schrauben für die Klinkenbuchsen links und rechts vom Gehäuse wieder an.

Danach ziehen Sie die Schraube in der Mitte der Platine fest.

Setzen sie den Flachstecker der Platine wieder auf.



Modifikation:

Es werden Metallbohrer benötigt für Mini -

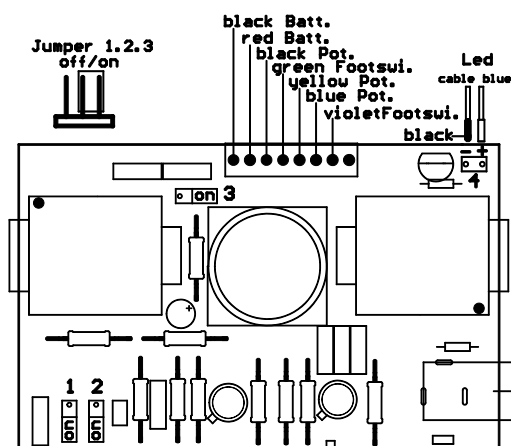
Switch (ø 6 mm) und LED (ø 5,5 mm).

Die Bohrungen werden wie auf dem Photo durchgeführt.

Der Mini Switch wird auf die Position 3 ("ON") gesteckt.

Die LED wird auf Position 4 gesteckt.

Das Anschlusskabel der LED ist eine Ader mit schwarzen Schrumpfschlauch und muss wie auf die Position "black" gesteckt werden.



AM Classic Mod. 2017 Features.

Über Mini Jumper (on/off) können folgende Funktionen aktiviert werden.

1. Buffer active: Jumper on
2. Wah Wah Effekt True Bypass: Jumper on oder Parallel Input Instrument: Jumper off.
3. 2 verschiedene Sounds:(Steckplatz 1 x Um Schalter)
 - 1967 Style Jumper off /
 - 1970 Thomas Organ Style, Jumper on.
- 4.Steckplatz Led

Technische Änderungen vorbehalten.

Garantie EU24 Monate ausgenommen Verschleissteile.

Weitere Infos finden Sie auf unsere Website unter:<http://musiciansounddesign.de/de/am-classic-wah/>

Cry Baby ® Jim Dunlop und Vox ® VOX Amplification Ltd.

sind eingetragene Marken und stehen mit uns in keinen weiteren Zusammenhang.

©2017Musician Sound Design Lindenstr. 32 50674 Köln